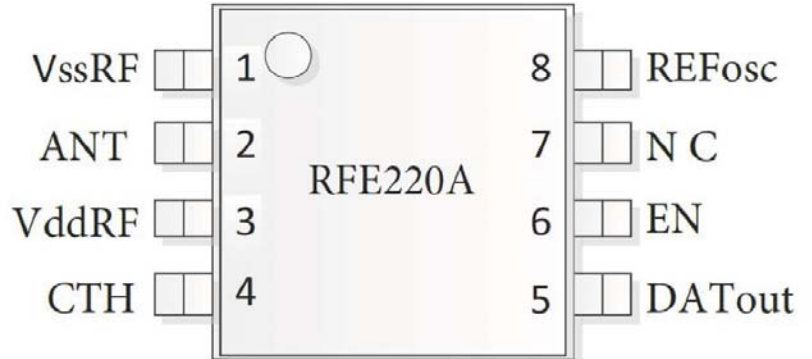


RFE220A 无线遥控接收芯片

一、芯片特点

- 接收频率范围：
300MHz - 450MHz
- 高接收灵敏度
(1kbps)
-115 dBm @
315MHz
-115 dBm @ 433.92MHz
- 低功耗接收
3.5mA/3.3V @ 315MHz
4.0mA/3.3V @ 433.92MHz
0.01uA/3.3V @ Shut
Down Mode 支持
- 快速启动时间：3 ms，适用于低功耗要求产品
- 数据速率：≤ 10kbps



- 宽工作电压：DC 2.0V~ 5.0V
- 内建镜像抑制，抗干扰性能好
- 接收带宽：±300KHz
- 高 ESD 防护标准：±8KV HBM
- 独立运行，无需外部 MCU 控制
- 无需寄存器配置
- SOP8 封装

二、应用范围

- 无线遥控开关
- 远程电机控制
- 安防系统
- 遥控玩具
- 楼宇小区自动化及消防
- 门禁系统
- 路灯控制系统
- 智能家居系统

三、性能参数

参数	最小值	典型值	最大值	单位	备注说明
工作电压	2	3.3	5	V	
工作电流	3.4	3.5	3.6	mA	@315M
	3.8	4	4.1	mA	@433.92M
休眠电流			0.5	uA	V _{CC} = 2.2 ~ 5V
接收带宽		300	350	KHz	
中频频率		0.86		MHz	
中频带宽		380		KHz	V _{CC} = 2.2 ~ 5V
数据速率			10	KHz	
启动时间		3		mS	
工作温度	-40		85	°C	
储存温度	-55		125	°C	

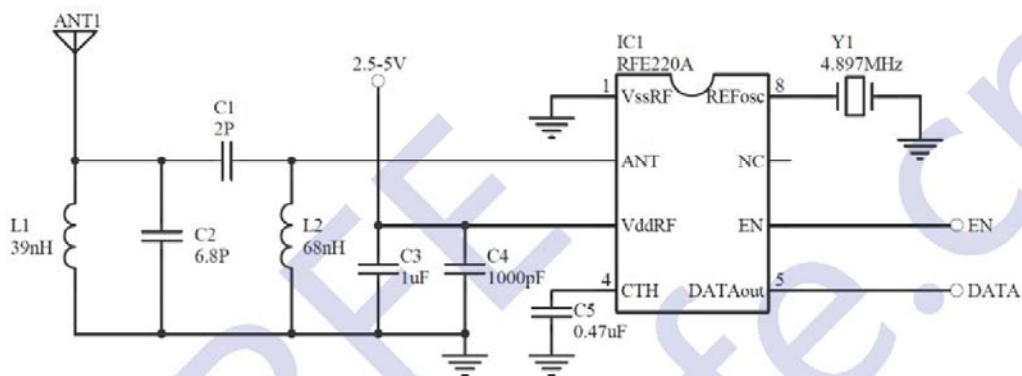
四、引脚功能说明

引脚编号	功能名称	功能说明
1	V _{SS} RF	电源负极，外接退耦电容
2	ANT	天线输入端，外接天线匹配电路
3	V _{DD} RF	电源正极
4	CTH	内部数据比较器的参考信号滤波

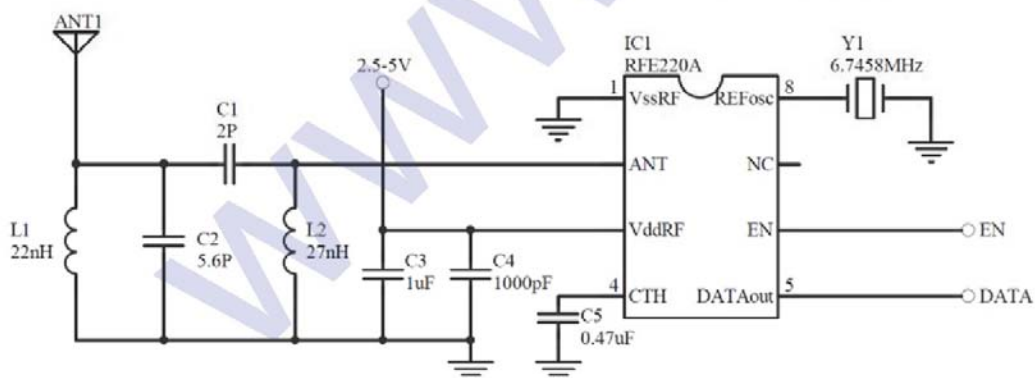
5	DATAout	接收数据输出端
6	EN	工作控制端口，低电平工作、高电平停止工作。
7	NC	空脚，悬空
8	RFEosc	外接晶振输入端

五、应用电路

315MHz接收电路



433.92MHz接收电路

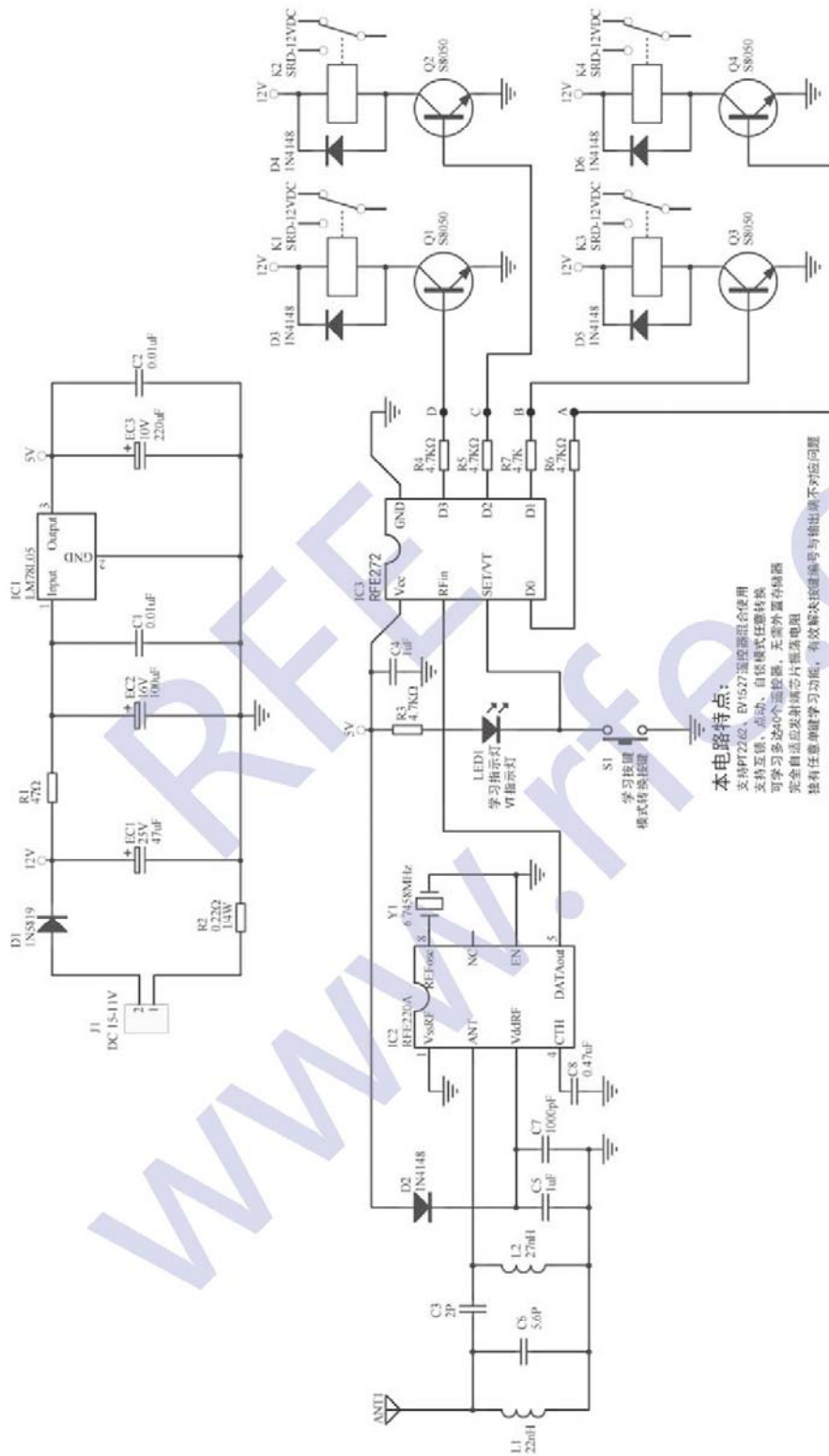


将 EN 端直接接 GND 后是一直工作于接收状态

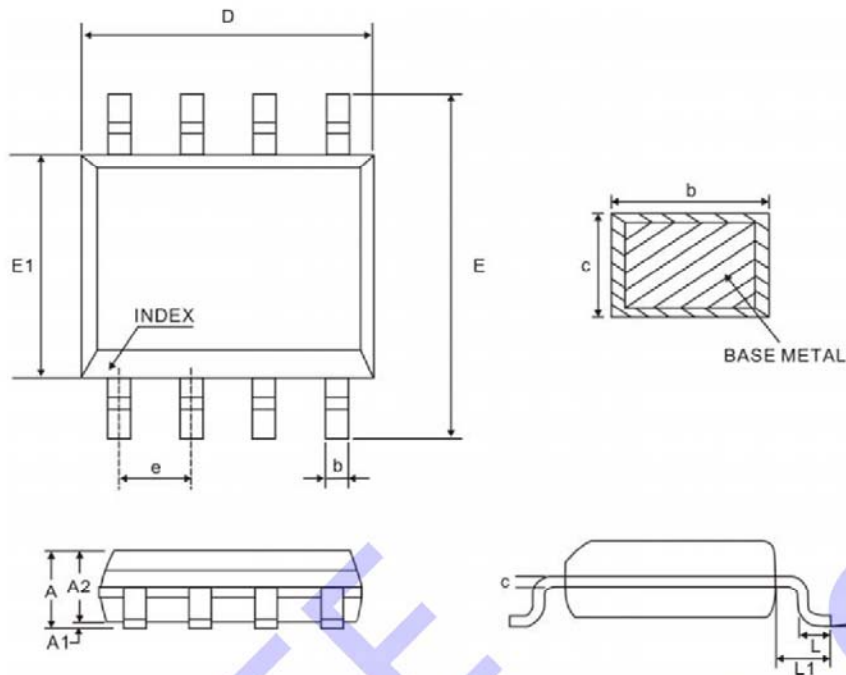
晶振规格要求：

参数	条件	最小值	典型	最大值	单位
晶振频率[1]	FRF = 315 MHz		4.8970		MHz
	FRF = 390 MHz		6.0630		MHz
	FRF = 418 MHz		6.4983		MHz
	FRF = 433.92 MHz		6.7458		MHz
晶振频率精度[2]			±20		ppm
负载电容 C-load			15		pF
晶体等效电阻 Rm				80	Ω
晶体启动时间[3]			400		μs
备注: [1] 可以直接用外部参考时钟通过耦合电容驱动 REFosc 管脚工作。外部时钟信号的峰峰值要求在 0.3 到 0.7 V 之间。 [2] 该参数选择仅供参考,可接受的晶体频率误差受限于接收机的带宽和与之搭配的发射器之间射频频率偏差。 [3] 该参数很大程度上与晶体的选择相关					

六、产品应用电路



七、封装尺寸



标识号	尺寸 (mm)		
	Min.	Nom.	Max.
A	1.35	1.60	1.75
A1	0.10	0.15	0.25
A2	1.25	1.40	1.65
b	0.33	-	0.51
c	0.17	-	0.25
D	4.80	4.90	5.00
E	5.80	6.00	6.20
E1	3.80	3.90	4.00
e	1.27BSC		
L	0.40	0.60	1.27
L1	1.04REF		
θ	0°	-	8°

文件修改记录

版本	日期	更新描述
1.0	2018.9.3	V1



深圳市瑞弗恩科技有限公司

电话：086-755-26686669

传真：086-755-26626665

网址：<http://www.rfe.cn>邮箱：rfe@rfe.cn

地址：深圳市龙华区观澜粤鹏工业区 6B 栋 2 楼